

200-wx 2-Fühler-Messprinzip



Beschreibung

- Energieversorgung Langzeitbatterie 10 Jahre
- 2-Fühler-Messprinzip
- Kommunikationsschnittstelle über Smart Slot
- 6-stellige LCD-Anzeige
- 26 Monatsspeicher
- Gerätevariante Kompakt/Fernfühlerversion

Auslesedaten

Seriennummer des Gerätes	Aktueller Zählerstand	Max. Temperatur	Zulässige max Temperatur
Stichtag	Auslesedatum	Datum max. Temperatur	13 Monatsspeicher
Info-Code und Status	Datum max. Temperatur	Bewertung	Max. Temperatur

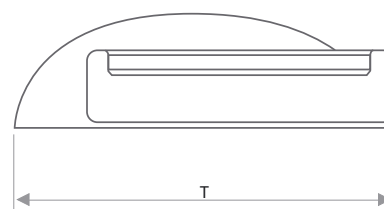
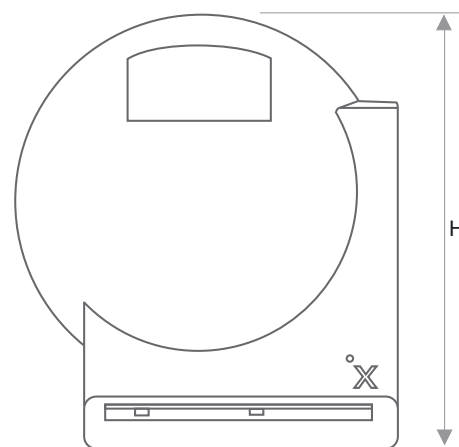
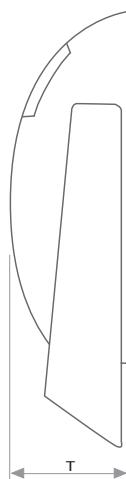
Rechenwerk

Stromversorgung	Langzeitbatterie typisch 10 Jahre
Schnittstelle	Smart Slot Kommunikationsschnittstelle
Temperaturbereich	t min 36°C / t max 95°C (Fernfühler t max 125°C)
Anzeige	LC-Display wechselt alle 10 Sekunden
Masse mm : H, B, T	87,9 x 80,0 x 23,0

Fernfühler

Kabellänge	1.5 Meter
Anwendung	Bei schwerer Zugänglichkeit des Heizkörpers wird der Fernfühler am Heizkörper montiert und der Heizkostenverteiler an eine Wand

Artikelnummer 200-bx	015053.70.01
Artikelnummer 200-bx mit Fernfühler	015053.70.02



Auslesedaten:

Display (alle 10s)

Aktueller Zählerstand	①
Stichtage	②
Stichtagszählerstand	③
Checkzahl	④